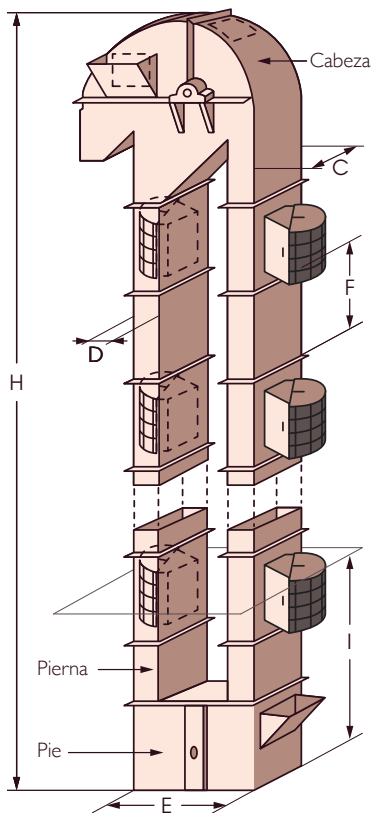


CUESTIONARIO PARA PROTEGER UN APAGA LLAMAS VIGILEX VQ CONTRA LAS EXPLOSIONES DE POLVOS

CLIENTE		
REF.		
PRODUCTO		
	KST	bar.m/s
	Pmax	bar
Resistencia del elevador	Pred	bar
Longitud de la cabeza	A	mm
Altura de la cabeza	B	mm
Ancho de la pierna	C	mm
Profundidad de la pierna	D	mm
Ancho total	E	mm
Longitud de las pierna	F	mm
Altura del pie	G	mm
Altura total	H	m
Profundidad del pozo	I	m

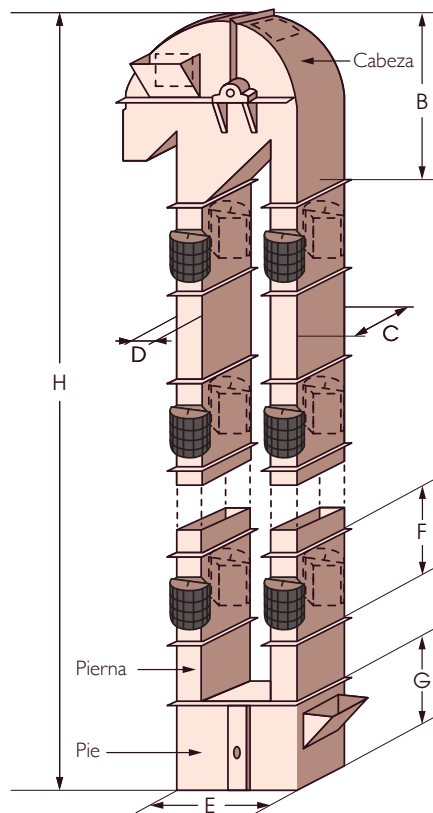
Configuración n° 1

Flamless de costado de un elevador con doble pierna



Configuración n° 2

Flamless en el frente de un elevador con doble pierna



Configuración n° 3

Flamless en el frente de un elevador simple

